

独树一帜的液压同步,兼谈创新的体会

杨世祥

Unusual Hydraulic Synchronization and By-talking Experience on Innovation

YANG Shi-xiang

(北京亿美博科技有限公司,北京 100054)

摘要:中国液压落后世界,而在液压同步领域,却完全是另一种面貌。在大力提倡创新的今天,该文回顾中国液压同步创新的经历,可能对年轻人会有一些帮助。

关键词:液压;同步;创新

中图分类号:TH137.1

文献标志码:B

文章编号:1008-0813(2015)11-0004-03

1 液压同步

1)同步是液压领域的重要技术

在液压领域,同步是非常重要的技术,只要是用两只以上的油缸共同推动一个负载就有同步问题。尽管实现同步的方法有很多种,而用同步阀解决油缸同步是最为简单和可靠的方法。德籍专家张海平博士在新书“液压螺纹插装阀”中,专门介绍了国外的分流集流阀(同步阀),其中德国HF公司和美国PK公司同步阀的误差是±10%,其通过同步阀的压降为0.1~2.4MPa,而40年前国内研制成功的自调式双向同步阀,同步误差就达到了±1~2%,压降0.8~1.2MPa,远远优于40年后今天国外的同步阀。为什么会有这种情况呢?这得从40年前说起!

40年前一个偶然的的机会,笔者接触了液压,从未学过液压而被安排负责设计本钢5号高炉下料装置——大、小钟升降中的两套4缸同步,当时连液压符号都看不懂,就在工人师傅的领导下匆忙上阵。高炉建成了,由于油缸不同步,不能完成高炉装料,影响了高炉投产,变成了严重的问题。在巨大压力下,笔者拿到了榆次液压件厂的一篇介绍他们刚刚仿制成功的液压同步阀文章(即张海平博士新书介绍的那种),从这一篇文章中,第一次学到了液压通过小孔的流量方程式:

$$Q = CA \sqrt{\frac{2\Delta p}{\rho}}$$

式中 Q ——流过小孔的流量;
 C ——流量系数,一般为0.6;
 A ——小孔的通流面积;
 ρ ——油液的密度;
 Δp ——流过小孔的压降。

有了这个方程,根据书中介绍同步阀的工作原理,很快推出了影响同步阀精度的方程式为:

$$\lambda = F/2B\Delta p$$

式中 F ——阀芯运动阻力;
 B ——阀芯面积;
 Δp ——压降。

从方程中可以看出,为了保证同步精度,需要尽量减少阀芯的运动阻力,增大阀芯的面积,还要保证足够的 Δp 压降,原设计将一次节流孔开得过多,于是堵掉部分一次节流孔,保证了足够的压降,同步精度就上去了,问题解决了,保证了高炉的顺利投产。但投产几个月后又出了问题了,因为该系统采用了蓄能器,由于蓄能器损坏,系统流量迅速下降,又出现了严重不同步,甚至将油缸活塞杆掰断。此时才发现这种国外同步阀不能适应流量变化的系统,因为它是将一次节流孔设置在运动阀芯上(见图1)。

一旦制造完成就已固定,同步阀的精度就只与流量发生变化了,流量越大,压降越大,精度越高,但能量损失也越大,发热严重,因此维持稳定的压降是获得良

收稿日期:2015-03-09

作者简介:杨世祥(1938-),男,四川重庆人,教授级高工,研究方向:数字液压、液压同步。

- [7] 徐文灿.贯彻国家标准GB/T14513应注意的事项[J].液压气动与密封,2011,(7).
- [8] 徐文灿,张士宏.国家标准GB/T14513的深化使用[J].液压气动与密封,2013,(2).
- [9] 徐文灿,张士宏.流动状态对测定气动元件流量特性参数的

影响[J].液压与气动,2013,(1).

- [10] 张士宏,徐文灿.使用压力对测定气动元件流量特性参数的影响[J].液压气动与密封,2013,(7).
- [11] 张士宏,徐文灿.对ISO6358定压法的评说与建议[J].液压气动与密封,2015,(6).

好同步性能的关键。众所周知,液压系统的流量千变万化,总不能制造无数多个同步阀来满足不同流量的要求,为了减少同步阀分档,只好扩大流量适应范围,从而降低指标。这就是目前国外同步阀的现状。

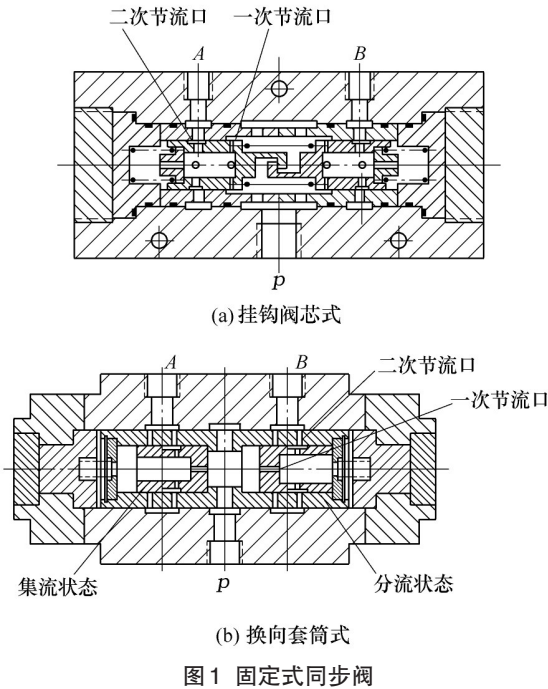


图1 固定式同步阀

2) 可调式同步阀的诞生

那么有没有方法按照流量大小用户自己改变一次节流孔的大小来满足不同的流量要求呢? 思路有了, 于是可调式同步阀就发明出来了, 如图2所示。

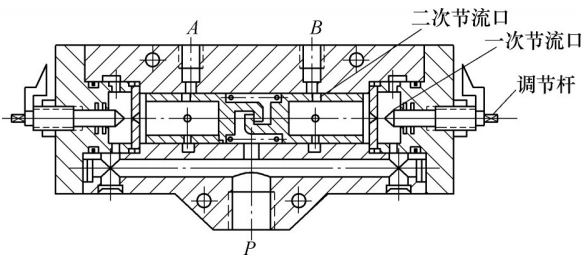


图2 可调式同步阀

在图2中, 将一次节流孔转移到了专门的节流孔板上, 当流量变化时, 通过一个调节针阀来改变一次节流孔的面积, 从而维持了 Δp 基本不变, 满足了不同流量下的同步精度。并且, 这个同步阀还可以将流量小孔的面积调节为任意比例, 从而也将流量调节为任意比例分流, 如 1:2 比例等。这种方法还可以补偿油缸直径的制造引起的微小同步误差, 因而可以获得非常高的同步精度, 这是它的优点。可调式同步阀于 20 世纪 70 年代中期试验成功, 早已变成了标准成品, 从而大大的扩展了同步阀的应用领域。

3) 自调式同步阀的产生

事情都是一分为二的, 可调式同步阀也有它的不足, 即需要有经验的人工调节才能获得很好的效果, 如果调节不好, 当 Δp 的压降调的太大时, 有时候会损坏二次调节阀芯。并且这种同步阀还不能适应油缸有变速运动的场合。那么能否有一种能自动适应流量瞬时变化的同步阀呢? 有了这个思路, 经过努力, 于是自调式同步阀发明出来了, 如图3所示。

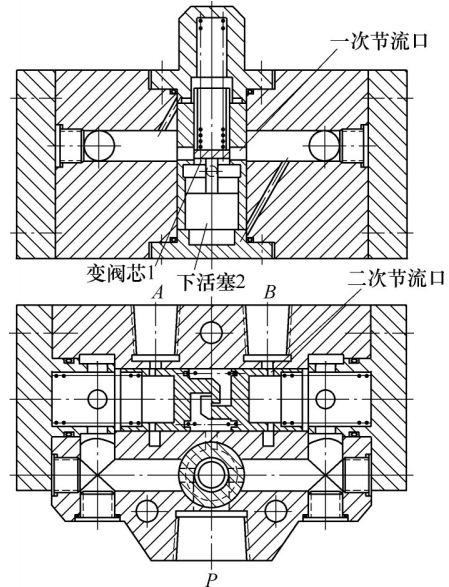


图3 自调式分流阀

在这个图中, 将两个节流小孔设计到一个套筒上, 用一个阀芯的上下运动同时改变两侧节流孔的面积, 而阀芯的上部安装了弹簧, 弹簧腔与节流后的压力孔相通, 分流时, 阀芯运动的平衡方程式为:

$$B \cdot (p - \Delta p) + K = B \cdot p$$

式中 B ——阀芯面积;

K ——弹簧力, 化简后得 $\Delta p = K/B = \text{常数}$ 。

当流量增加时, 压降增加, 阀芯向上运动, 弹簧力增加, 节流孔面积也增加, 压降下降, 阀芯在新的位置实现平衡, 当流量下降时阀芯下降, 节流孔面积减小, 从而始终维持 Δp 在一个合适的范围内。分流解决了, 集流呢? 于是在运动阀芯的下腔设计了一个面积为调节阀芯面积 2 倍的活塞, 并且下腔与另一侧相通, 当分流时, 大阀芯向下运动, 脱离分开, 当集流时, 下部阀芯向上运动, 与小阀芯形成一个整体, 其受力方程如下:

$$K + B \cdot \Delta p = 2B \cdot \Delta p, \text{ 同理, } \Delta p = K/B = \text{常数}$$

从方程中可以看出, 分流和集流通过节流孔的压降都是相同的, 从而保证了该同步阀不但能够大幅度纠偏负载偏差, 还能够大幅度适应流量变化范围。

4) 同步阀的终点补偿

同步精度再高也会有同步误差, 如 1% 的同步误

差,当油缸运动1000mm时,会有10mm的误差,其中先到终点的油缸油流不流动了,会破坏二次阀芯的受力平衡,二次阀芯会将另一侧的油路关闭,另一只油缸不能运动到终点,从而无法消除累积误差,为了解决这个问题,必须在阀芯的合适位置上加工终点补偿孔,从而消除累积误差。

5) 高精度同步阀的产生

数学公式只起到发明方向的引导,真正要获得高精度的同步阀必须要注意很多细节,如怎样减少液动力、怎样减少阀芯的不均匀内漏、怎样减少阀芯的运动阻力、怎样减少弹簧的不对称力、怎样减少一次节流孔的制造误差、怎样进行出厂前调试等等,把这些细节问题处理好了,1%误差的高精度同步阀就制造出来了。

6) 同步阀带来的效应

可调式同步阀和自调式同步阀完成系列设计后无偿给了长春一家民办小厂生产,在同步阀试验过程中给了当时的四平液压件厂一套图纸,所以目前除我们生产优化后的高精度同步阀外,东北还有两家可以生产这两种早期设计的同步阀。20世纪80年代初,中国开始实施发明奖励了,自调式同步阀于1983年获得了国家发明三等奖。目前已经生产了上万台,有的还随主机出口到国外。

文章发表后的第4年即1984年,日本《油空压》杂志报道也研制成功“自调式同步阀”,我写了一封信与他们交流,从那以后,他们就再也没有报道过自调式同步阀了,看来外国比中国更尊重知识产权的价值。

2 闭环同步

1) 数字式电调同步阀的产生(见图4)

有的系统油缸行程很长,如大型闸门升降,其行程超过几米,有的更达10m以上,同步阀是开环同步,再高的同步精度也会产生累积误差,就算1%误差的高精度同步阀,每米也会产生10mm的误差,行程越长误差绝对值越大,那么有没有方法消除这个累积误差呢?于是闭环同步的自调式同步阀产生了,即在现有自调式同步阀的上部,加装了一个小型高速电磁阀如图4所示,与油缸行程检测装置配合使用,自调式同步阀保证一次分流精度,当控制器检测误差累积到一定数值时,电磁阀往落后的油缸补充一股油,当误差消除后停止补油,从而将误差始终维持在0.5~1mm范围之内。

这一方法解决了任意长行程的高精度同步要求,特别适用长行程的油缸同步。当然,这里牵连到长行程油缸位置传感器,可以用多种方法解决:一种是采用现有的MTS磁滞位移传感器,但油缸杆必须加工深孔,

带来了麻烦。第二种是采用现有的拉线位移传感器,但只能布置在油缸外,容易受干扰和损坏,也不理想。为此,我们将两者的优点结合起来,发明了能够装于油缸内部的新型内置式拉线传感器(见图5),油缸杆既不需要加工深孔,也解决了安装在外面不可靠的难题,从而比较理想地解决了长行程油缸的高精度同步难题,也解决了多级缸同步的难题。

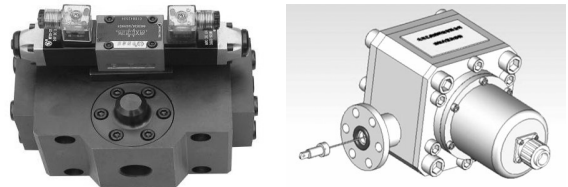


图4 数字式电调同步阀 图5 新型内置式拉线传感器

2) 数字缸同步(见图6)

同步阀同步在油缸数量上受到限制,目前最多解决过8缸同步,这时已经需要用到三级分流和7个同步阀了,并且分级越多误差越大,因为误差是累加的。为了解决这一难题,数字液压缸的同步产生了。



图6 数字液压缸

数字油缸内部装有机械位移传感器,它与电机驱动的伺服阀自动构成速度闭环和位置闭环,电机的转速是油缸的速度,电机的转角就是油缸的行程,一一对应,我们只要控制了小型驱动电机的同步就解决了油缸的同步,而小型电机只要接受同一个指令信号就自动同步了,这种数字液压同步跟油缸的负载大小、油缸直径、内漏多少、管路长短、制造精度、行程长短、油缸数量等等都没有关系了。所以我们认为,数字缸同步几乎是最完美的终极液压同步技术。

因为本文是介绍同步技术的,关于数字液压缸及数字液压技术就不多叙述了。读者可以在另外的文章中看到专门介绍数字液压的详细内容。

3 结论

由于创新,中国在液压同步领域具有最为丰富的手段,几乎能够解决任何液压同步难题,也处于世界领先地位。希望本文对年轻科技人员在液压创新方面有所帮助。

参考文献

- [1] 杨世祥.自调式同步阀[J].液压与气动,1980,(1).
- [2] 吕其惠.液压同步阀结构改进设计[J].机械设计与制造,2007,(6).
- [3] 张绍九,等.液压同步系统[M].北京:化学工业出版社,2010.